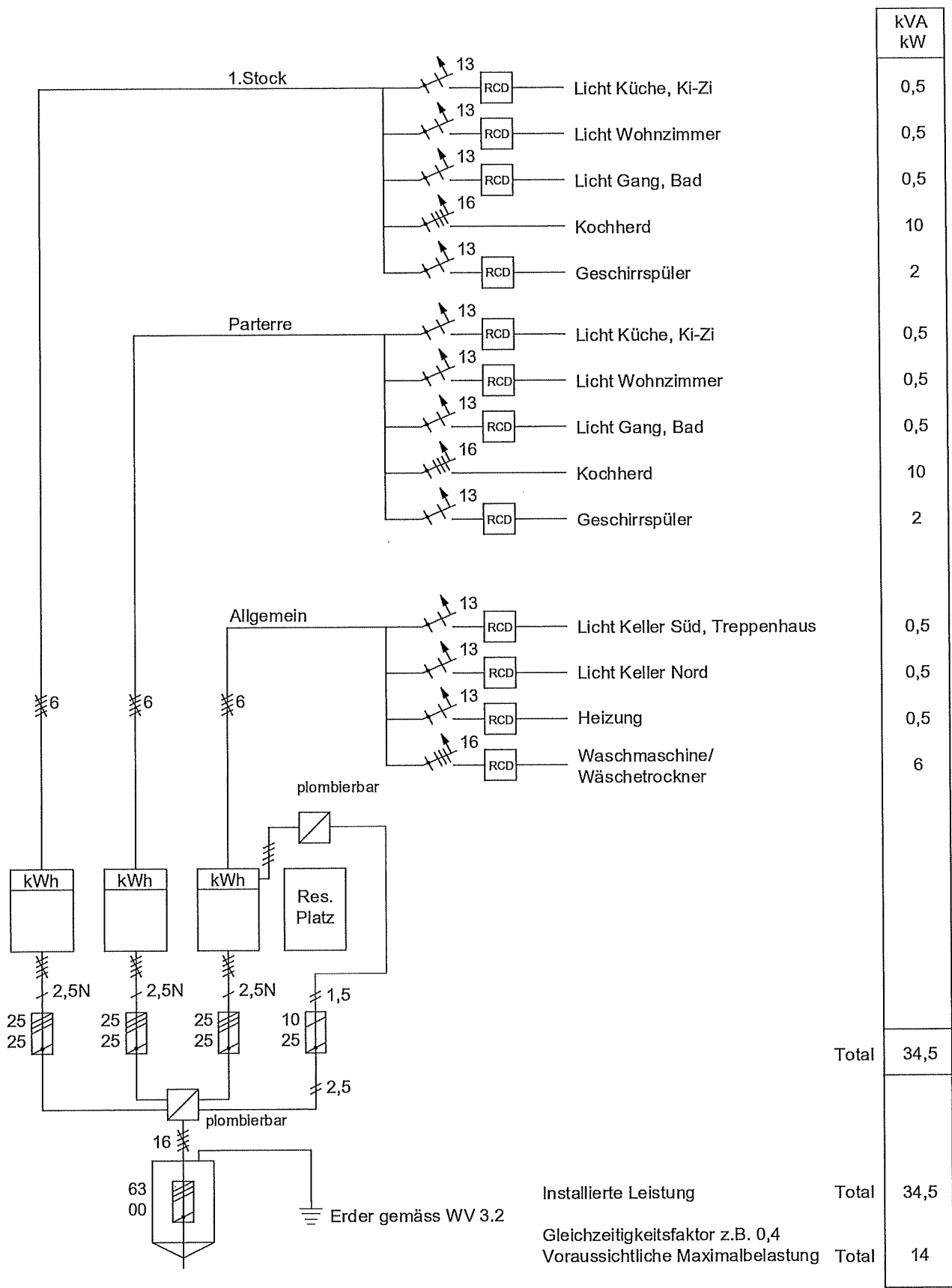


Beispiel Prinzipschema Einfamilienhaus	A 2.3-2/1
In Anlehnung an VSE WV-CH 2021	WV 2021-01

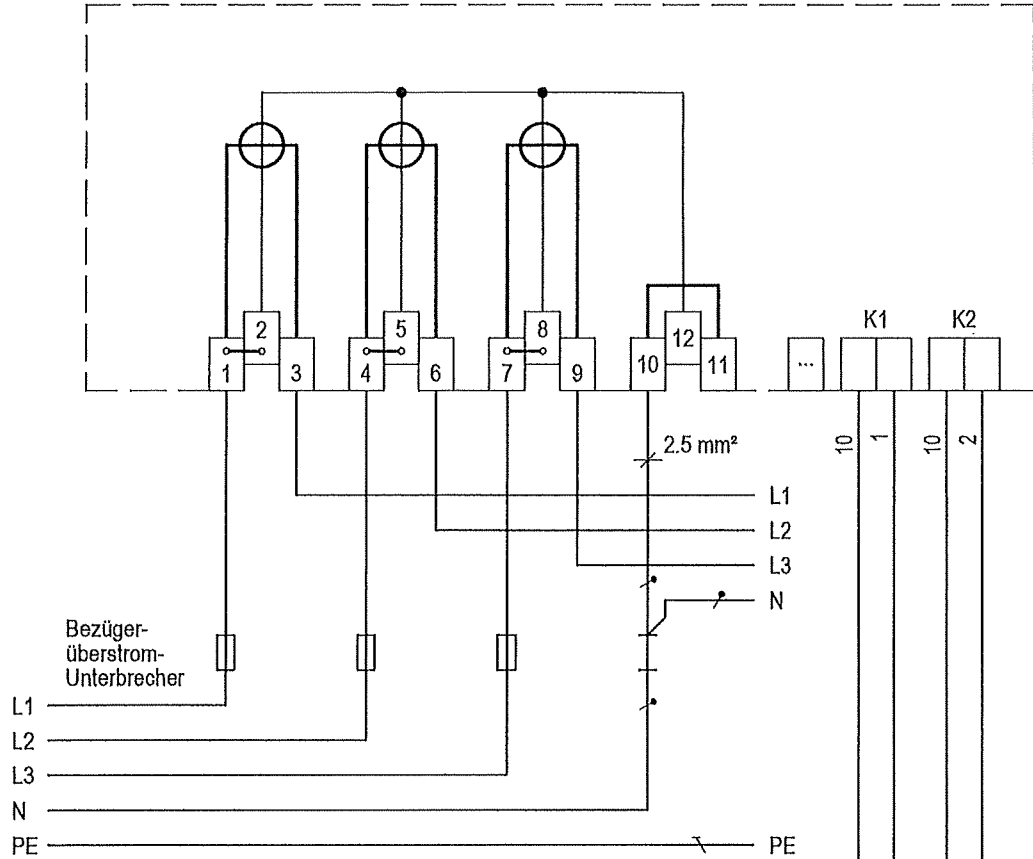


1) LSG = Lastschaltgerät oder dergleichen

<b>Beispiel</b> Prinzipschema Mehrfamilienhaus	A 2.3-2/2
In Anlehnung an VSE WV-CH 2021	WV 2021-01

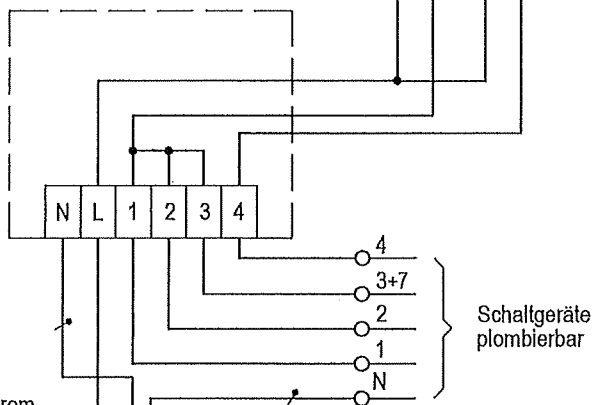
## Verdrahtung der Messeinrichtung Smart Meter

Smart Meter (Kombizähler Wirk und Blind, 4 Quadrantenzähler)



Plombierbarer Klemmsatz

Steuerrelais im Smart Meter  
Belastung max. 5A



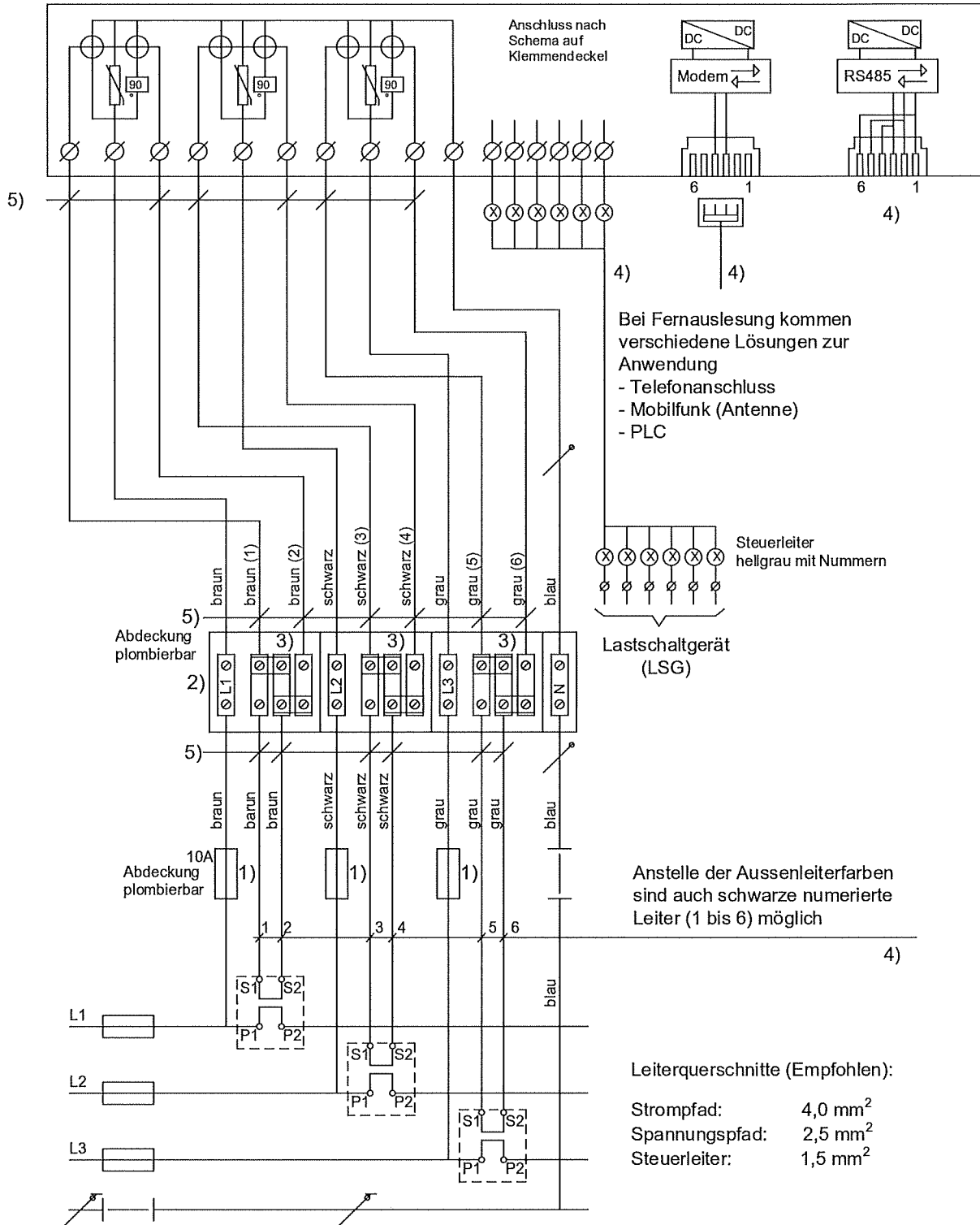
Legende für Steuerleiter	Ausgang Zähler
0	Steuer-Neutralleiter
10	Steuer-Aussenleiter
1	Waschmaschine + Tumbler
2	Boiler
3	Direktheizung
4	Speicher + Boiler Nacht
7	Wärmepumpe

Steuerüberstrom-  
Unterbrecher  
plombierbar  
(ungemessen)

L  
N

Die Verdrahtung der abgehenden Steuerleiter kann ab dem plombierbaren Klemmsatz erfolgen. Wenn zusätzliche Klemmstellen erstellt werden, sind diese plombierbar auszurüsten.

Wirk.-/Blindenergiezähler kombiniert



- 1) Spannungs-Überstromunterbrecher
- 2) Prüfklemme (Lieferung VNB)
- 3) Lasche erst nach Zählermontage öffnen
- 4) Nach Angabe VNB
- 5) Leiterenden mit S1 bzw. S2 bezeichnen, sofern unnumerierte

<p>Beispiel</p> <p>Stromwandler-Messeinrichtung 3x400/230V (Gültiges Schema bei VNB verlangen)</p>	<p>A 7.9</p>
<p>WV-CH 2021</p>	<p>WV 2021-01</p>